

LEIA COM ATENÇÃO TODAS AS INSTRUÇÕES ANTES DE INICIAR A INSTALAÇÃO DO SEU PRODUTO. EM CASO DE DÚVIDAS, ENTRE EM CONTATO CONOSCO PELO E-MAIL: sac@dokabathworks.com.br

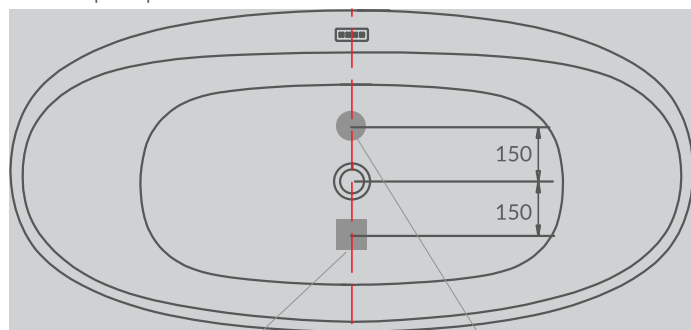
ORIENTAÇÕES PARA INSTALAÇÃO

1. Remova a banheira da embalagem e prepare/providencie os seguintes acessórios e ferramentas para instalação: régua niveladora, chave inglesa ajustável, fita vedante e a mangueira flexível para drenagem (mangueira já inclusa).

2. Defina a posição da banheira no piso conforme o seu projeto.

3. Seguindo a instrução do desenho abaixo, faça o furo de escoamento no piso com 40mm e também a tomada de energia para a banheira: Energia: 220v; 60Hz, sistema monofásico de três fios, com capacidade de suporte de carga de 10A. Além disso, recomendamos que coloque um disjuntor específico para a banheira.

Área Ocupada pela Banheira

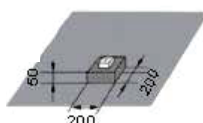


Posição sugerida para Tomada no Piso

Posição sugerida para a Saída de Esgoto

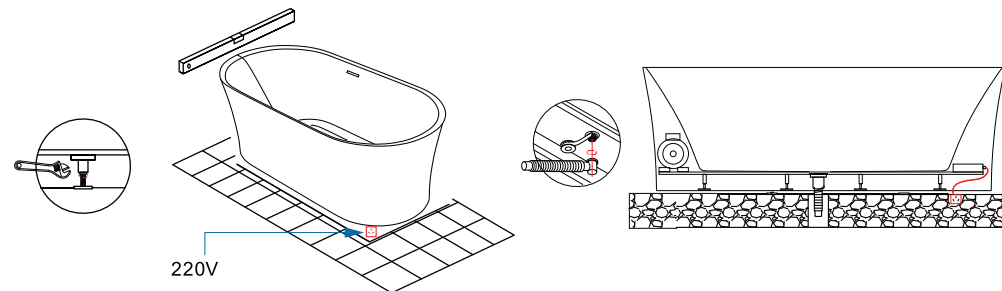
*medidas em mm

Tomada no piso:



4. Coloque a banheira elevada acima do local da instalação por intermédio de banquinho ou cadeira (por exemplo), conecte os fios na rede elétrica e o flexível na saída do esgoto.

5. Utilize a régua nível para verificar se a borda da banheira está nivelada, caso não estiver faça a regulagem ajustando os pézinhos.



6. Coloque um pouco de água na banheira ainda elevada para verificar se há algum vazamento, e teste o sistema.

7. Coloque a banheira no piso.

PAINEL DE CONTROLE TOUCH



Teclas embutidas sensíveis ao toque contribuem para o design moderno da banheira, assim como com a facilidade de manuseio e utilização da mesma.

CERTIFICAÇÃO INMETRO



RECOMENDAÇÕES

ONDE NÃO INSTALAR SUA AIR MASSAGE X

Não recomendamos a instalação das Banheiras Air Massage X em box junto ao chuveiro, pois o excesso de água, vapor e resíduos na parte inferior da banheira nesse ambiente podem causar danos no sistema elétrico, não cobertos pela garantia, além de formação de resíduos difíceis de limpar. Evite instalar a banheira em locais pequenos (menos de 40m³) e fechados pois isto amplia o som do blower, causando ruídos desconfortáveis para algumas pessoas durante sua utilização.

ATENÇÃO!

Não utilizar silicone para vedação da banheira no piso. Isso irá causar danos na banheira e seu funcionamento.

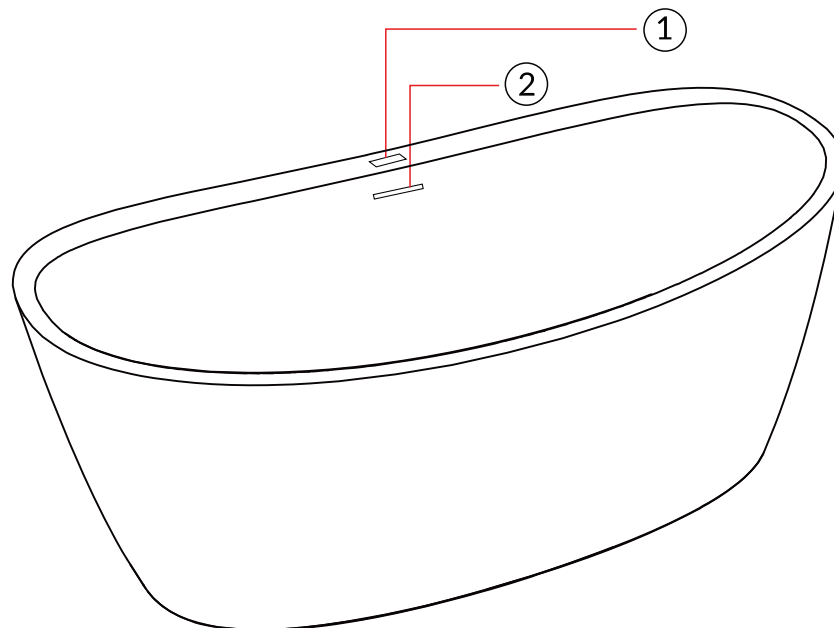
QR CODE INSTALAÇÃO

Escaneie o QR ao lado para assistir ao vídeo de instalação da AirMassage X



LEIA COM ATENÇÃO TODAS AS INSTRUÇÕES ANTES DE INICIAR A INSTALAÇÃO DO SEU PRODUTO. EM CASO DE DÚVIDAS, ENTRE EM CONTATO CONOSCO PELO E-MAIL: sac@dokabathworks.com.br

COMPONENTES DO PRODUTO

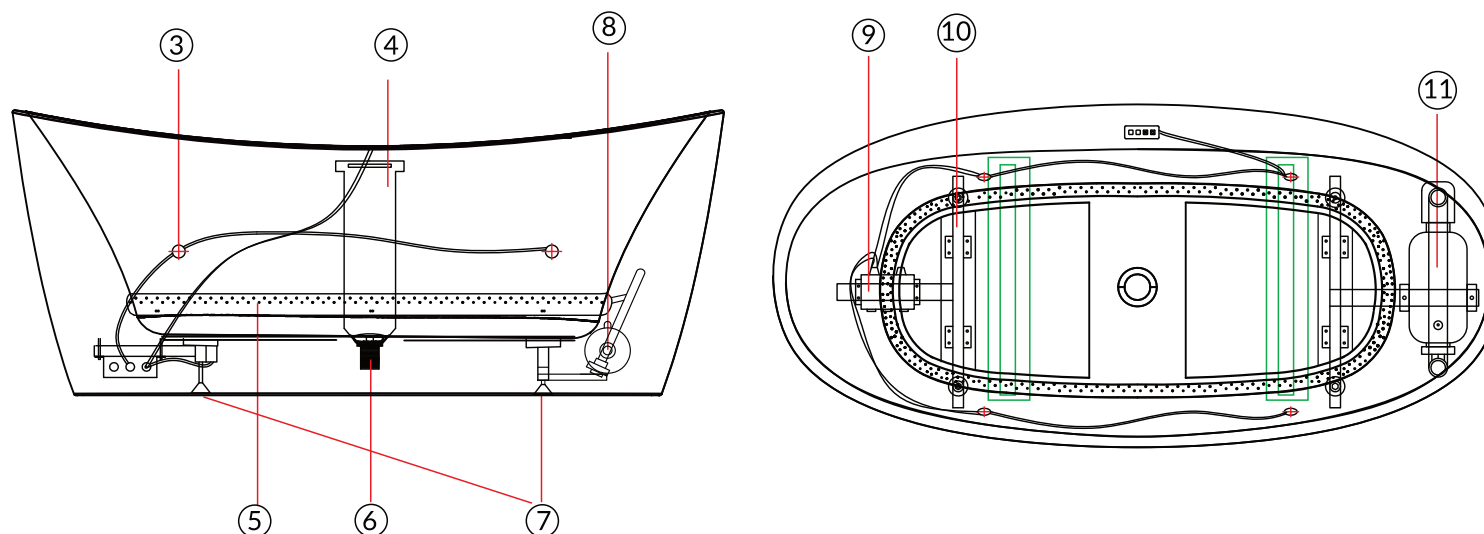


Nro.	Componentes	Qty.
1	Painel de Controle	1
2	Ladrão	1
3	Luzes LED	4
4	Canal de escoamento do ladrão	1
5	Tubulação de microfuros de bolhas de ar	1
6	Válvula para escoamento	1
7	Ajustadores de altura	4
8	Válvula de drenagem	1
9	Caixa elétrica	1
10	Armação	2
11	Blower	1

Potência Nominal

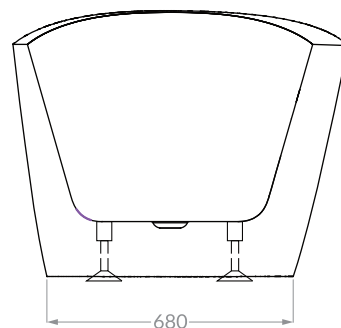
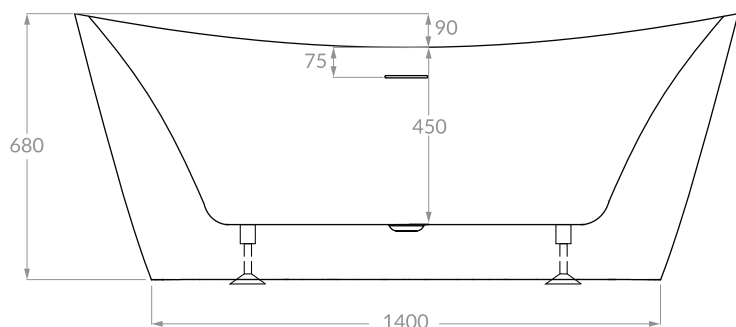
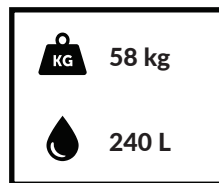
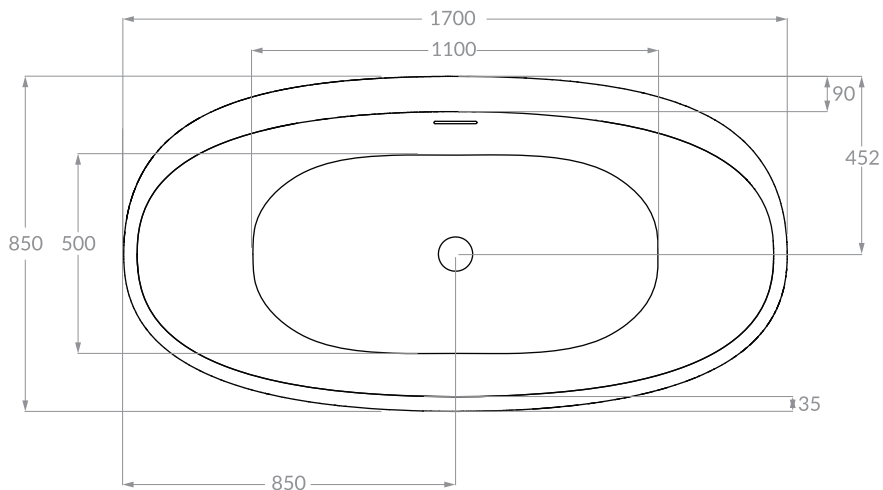
Luz de LED - DC 12V/4W

Banheira de Air Massage (bomba de ar)
AC 220V/300W-400W



LEIA COM ATENÇÃO TODAS AS INSTRUÇÕES ANTES DE INICIAR A INSTALAÇÃO DO SEU PRODUTO. EM CASO DE DÚVIDAS, ENTRE EM CONTATO CONOSCO PELO E-MAIL: sac@dokabathworks.com.br

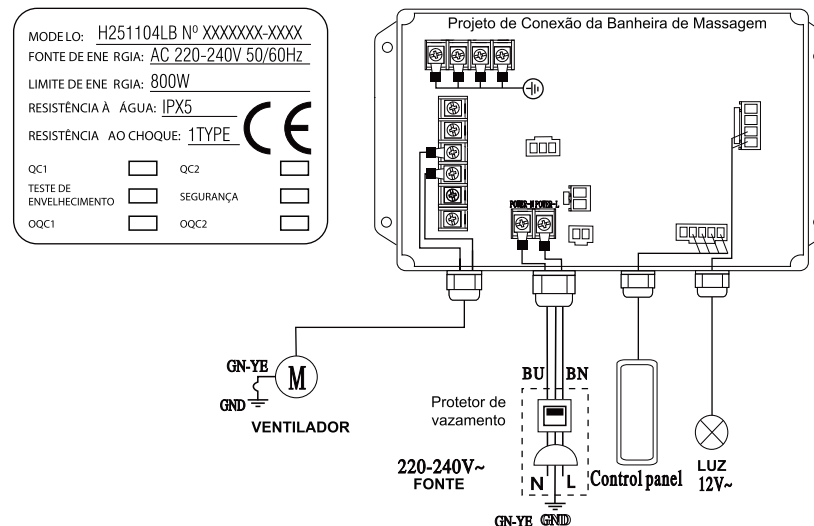
DESENHO TÉCNICO



Medidas em mm*

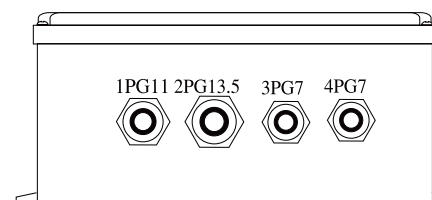
REV_02

DIAGRAMA DE FIAÇÃO DA CAIXA DE CONTROLE ELÉTRICO



MODELO: H251104LB Nº XXXXXXX-XXXX
 FONTE DE ENERGIA: AC 220-240V 50/60Hz
 LIMITE DE ENERGIA: 800W
 RESISTÊNCIA À ÁGUA: IPX5
 RESISTÊNCIA AO CHOQUE: 1TYPE
 CE
 QC1 QC2
 TESTE DE ENVELHECIMENTO SEGURANÇA
 OQC1 OQC2

CAIXA DE CONTROLE PRINCIPAL

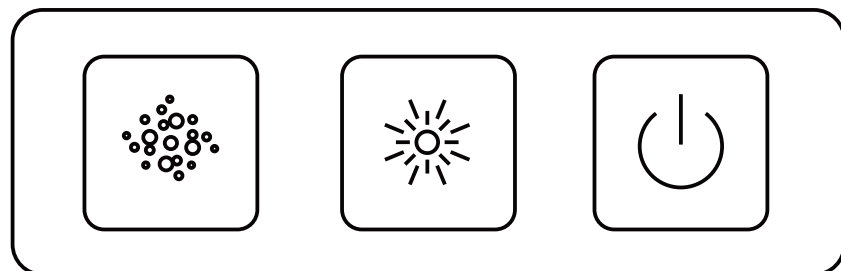


- 1 Blower
- 2 Fonte de Energia GND
- 3 Painel de Controle
- 4 Lâmpada RGB

ESPECIFICAÇÕES TÉCNICAS	
Voltagem (V ~)	220
Frequência (Hz)	60
Capacidade da Bomba de Ar (W)	300

LEIA COM ATENÇÃO TODAS AS INSTRUÇÕES ANTES DE INICIAR A INSTALAÇÃO DO SEU PRODUTO. EM CASO DE DÚVIDAS, ENTRE EM CONTATO CONOSCO PELO E-MAIL: sac@dokabathworks.com.br

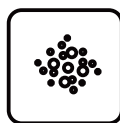
PAINEL DE CONTROLE



Botão de Ligar/ Desbloquear



Botão de Cromoterapia



Botão de Jatos de ar

Descrição das Funções:

A banheira tem duas funções que são acionadas pelos botões existentes no painel touch: cromoterapia e massagem de ar.

LIGAR/DESBLOQUEAR O SISTEMA

1. No modo Desligado, pressione o botão de Ligar/Desbloquear e o sistema iniciará. A luz do botão acenderá, indicando que a banheira está ligada. O sistema se mantém ligado, mesmo sem outras interações com o controle touch, por até 60 minutos. Após este período, o sistema se encerrará automaticamente, evitando que o usuário tenha problemas no caso de esquecer o sistema ligado. Enquanto o botão de Ligar/Desbloquear estiver com a luz acesa constantemente sem piscar, isto significa que os demais botões estão desbloqueados, portanto aptos para ligar e desligar a cromoterapia e/ou os jatos de ar.

2. Quando em modo ligado, porém sem nenhuma operação no painel de controle por 10 segundos, todos os botões são automaticamente bloqueados. O botão de Ligar/Desbloquear pisca para indicar que deve ser acionado no caso de necessidade de qualquer mudança de operação dos botões de Cromoterapia e Jatos de Ar. Para ligar ou desligar as funções cromoterapia e/ou jatos de ar, o usuário deverá pressionar e segurar o botão de Ligar/Desbloquear por 2 segundos para desbloquear o teclado e então tocar sutilmente o botão desejado ou os botões desejados.

DESLIGAR O SISTEMA

1. Pressione o botão de Ligar/Desbloquear, enquanto estiver ligado, por 2 segundos para desbloquear o sistema e aperte novamente o mesmo botão em um período de até 10 segundos, que o sistema se desligará.

2. Ou, sem nenhuma operação no período de 60 minutos, o sistema se desligará automaticamente.

CONTROLE DA BOMBA DE AR

Com a banheira cheia e com o sistema no modo ligado, desbloqueie o painel pressionando por 2 segundos o botão de Ligar/Desbloquear. Em até 10 segundos, pressione o botão dos Jatos de Ar para iniciar o mesmo, pressione o botão novamente para desligar os jatos. A retroiluminação da tecla permanecerá acesa quando a bomba de ar estiver trabalhando, do contrário, ela permanece apagada.

OBS: Como dispositivo de segurança, caso seja acionado o funcionamento dos jatos de ar sem que haja água na banheira, os jatos desligam automaticamente após 5 minutos de trabalho.

CONTROLE DA CROMOTERAPIA

1. Cores Fixas

O sistema de cromoterapia acenderá automaticamente com o acionamento do botão de Ligar/Desbloquear e a cor inicial será branca e fixa. Com o sistema desbloqueado pressione brevemente o botão de cromoterapia para mudar de cor. A sequência de cores é: branco - vermelho - laranja - amarelo - verde - azul celeste - azul escuro - azul esverdeado.

2. Cores se alternando automaticamente

Desbloqueie o sistema pressionando 2 segundos o botão Ligar/Desbloquear. Pressione durante 2 segundos a tecla "Cromoterapia" e as luzes mudam para o formato automático. Quando as luzes da cromoterapia estiverem desligadas, o painel estará desligado, quando estiver no modo de troca automática, o fundo do painel de cromoterapia piscará branco.

INDICAÇÕES DE FALHA NA COMUNICAÇÃO DO SISTEMA

1. Quando o painel de controle não recebe informações do computador por mais de 10 segundos, uma luz branca acenderá no fundo do painel, informando que há um problema. Se o sistema estiver desligado, a luz ficará acesa. Se o problema ocorrer quando a banheira estiver ligada, o painel indicará luz branca alternada com luz vermelha para informar o problema.

2. Quando o painel volta a receber os dados normalmente, a luz de fundo do Painel de Controle se apaga, caso o sistema esteja desligado. Ligue o sistema normalmente para testar o correto funcionamento de todas as funções da banheira.

LEIA COM ATENÇÃO TODAS AS INSTRUÇÕES ANTES DE INICIAR A INSTALAÇÃO DO SEU PRODUTO. EM CASO DE DÚVIDAS, ENTRE EM CONTATO CONOSCO PELO E-MAIL: sac@dokabathworks.com.br

MANUTENÇÃO E LIMPEZA

1. Nunca use ácidos, fortes detergentes alcalinos ou solvente orgânico (álcool, tiner, acetona, amônia, etc) para lavar a superfície do produto. Recomenda-se utilizar sabão neutro e flanela;
2. Utilize cera automotiva para polimento da banheira (exceto na área do painel de controle), caso o acrílico perca seu brilho por algum motivo. Você terá a superfície do produto lisa e brilhante como nova;
3. Ao final de cada banho, faça o escoamento completo da água da banheira e em seguida ligue a bomba de ar por 2 minutos com a banheira vazia para a limpeza completa e secagem dos canais de ar para manter a higiene do produto. Este procedimento é importante, pois quando a bomba está desligada a canalização por onde passa o ar é invadida por água e produtos utilizados durante o banho, e se não for limpa com frequência, podem causar mau cheiro e entupimentos. Faça esse procedimento mesmo que o banho seja somente de imersão.

NOTAS

1. A temperatura da água quente não deve exceder 65°C.
2. A instalação deve ser realizada por profissional qualificado, seguindo o manual de instruções. A tomada do piso que vai receber o plugue da banheira devem ser feitas por um electricista certificado.
3. A manutenção deve ser realizada no produto com a energia elétrica desligada.
4. O disjuntor geral deve ser inspecionado periodicamente (recomenda-se de 6 em 6 meses) por um electricista qualificado, garantindo, assim, proteção contra panes elétricas e um normal funcionamento do disjuntor.
5. Este aparelho não deve ser utilizado por pessoas (incluindo crianças) com capacidades físicas, sensoriais ou mentais reduzidas, ou sem experiência e conhecimento, a menos que sejam supervisionadas ou instruídas em relação ao uso do aparelho por alguém que seja responsável por sua segurança.
6. Crianças devem ser supervisionadas para garantir de que não estão brincando com o aparelho.
7. Recomendamos esvaziar completamente a banheira após o banho, para evitar escapes de água.
8. Peças com componentes elétricos, exceto dispositivos de controle remoto, deve ser colocado ou fixado de modo que eles não possam cair na banheira. (IEC 60335-2-60).
9. O aparelho deve ser alimentado através de um dispositivo de corrente residual (RCD) com uma corrente de disparo nominal não superior a 30 mA. (IEC 60335-2-60).
10. Aparelhos aterrados precisam estar permanentemente conectados a instalação elétrica.
11. Quaisquer itens que contenham tensão, exceto as peças fornecidas com extra-baixa tensão de segurança não superior a 12 V, devem estar inacessíveis a uma pessoa no banho.
12. Se o cabo de alimentação estiver danificado, o mesmo deve ser substituído pelo fabricante ou Assistência Técnica ou por pessoa qualificada, de modo a evitar riscos.
13. O piso tem que ser capaz de suportar a carga prevista;
- Um sistema adequado de drenagem deve ser providenciado para suportar a drenagem da água.
14. Alguma forma de desconexão (Plug) deve ser incorporado à fiação fixa de acordo com as regras de cabeamento.

Segue detalhamento da fiação elétrica:
Cabo PRETO: Fase
Cabo VERDE e AMARELO: Aterramento
Cabo BRANCO: Neutro
15. O plug não é fornecido pela DOKA e deve ser providenciado pelo cliente.

EM CASO DE DÚVIDAS, ENTRE EM CONTATO CONOSCO PELO E-MAIL: sac@dokabathworks.com.br